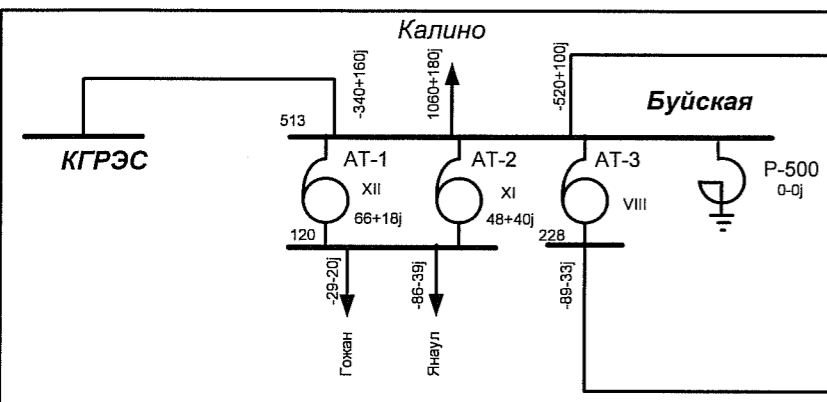
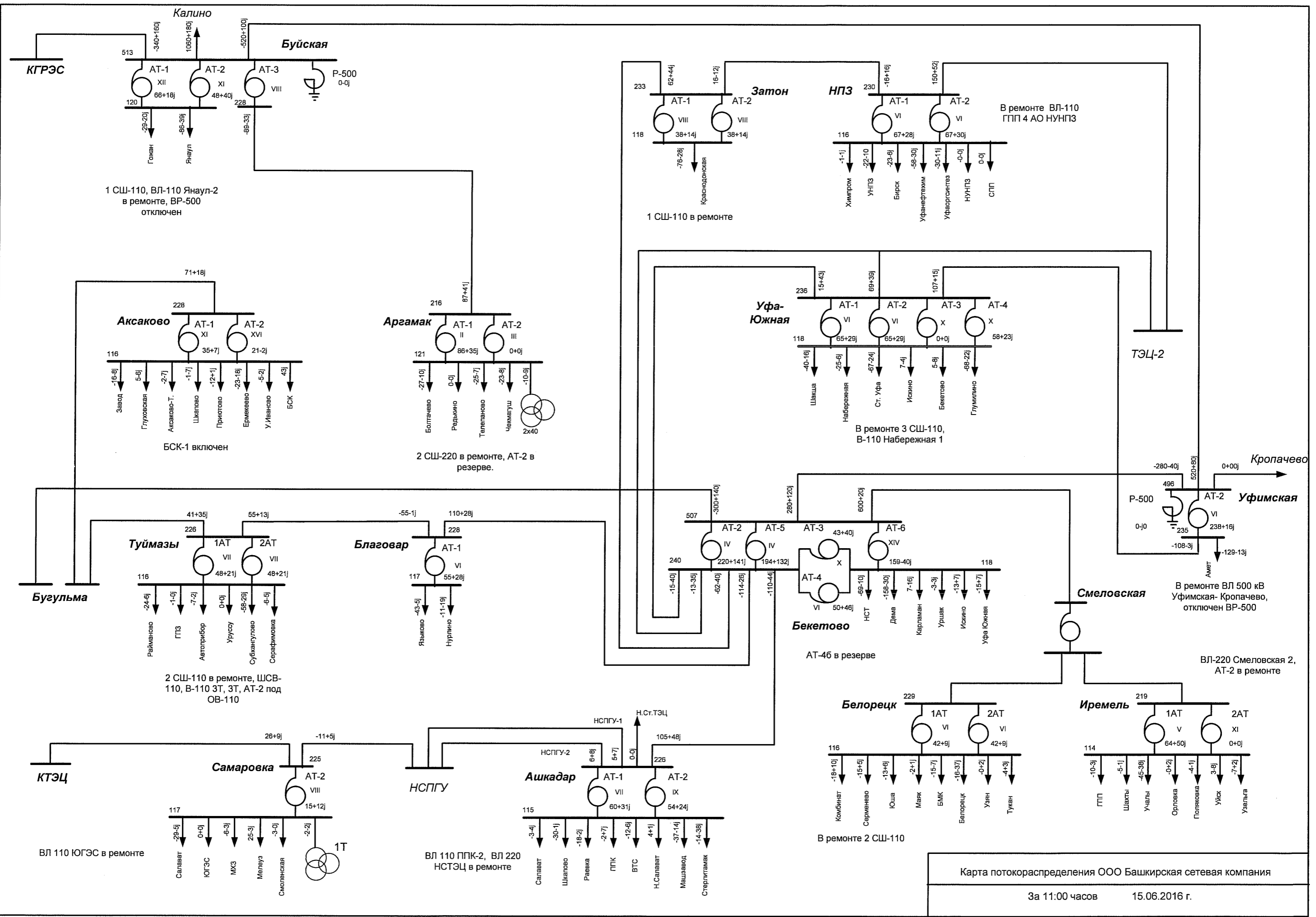
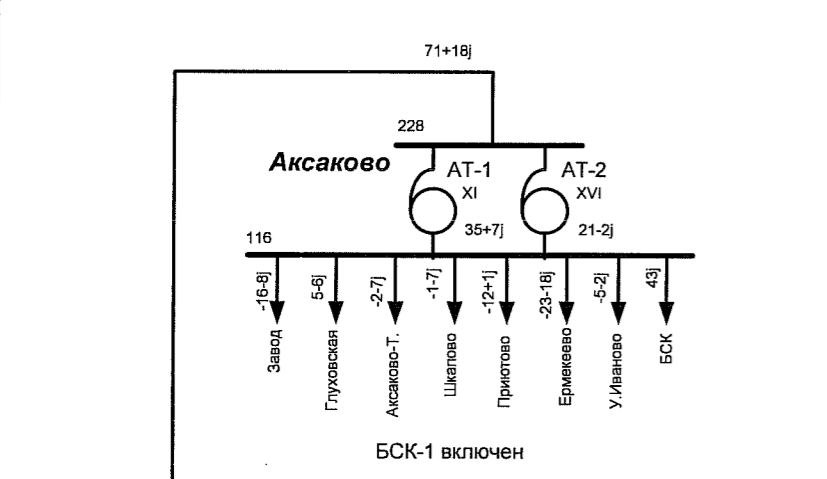


Карта потокораспределения ООО Башкирская сетевая компания

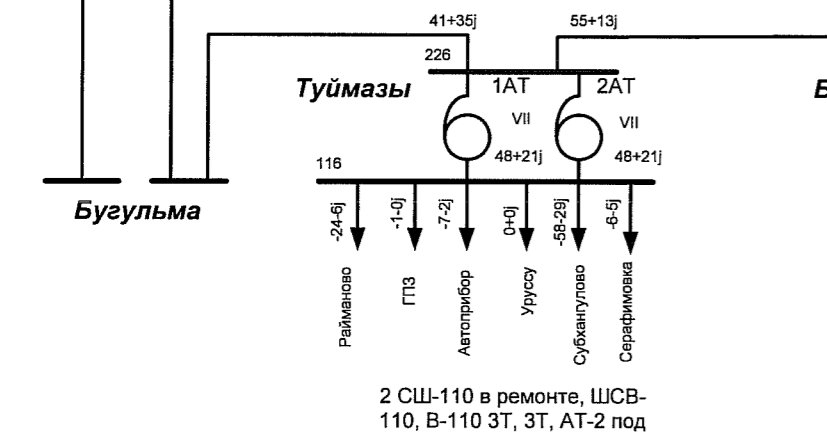
За 05:00 часов 15.06.2016 г.



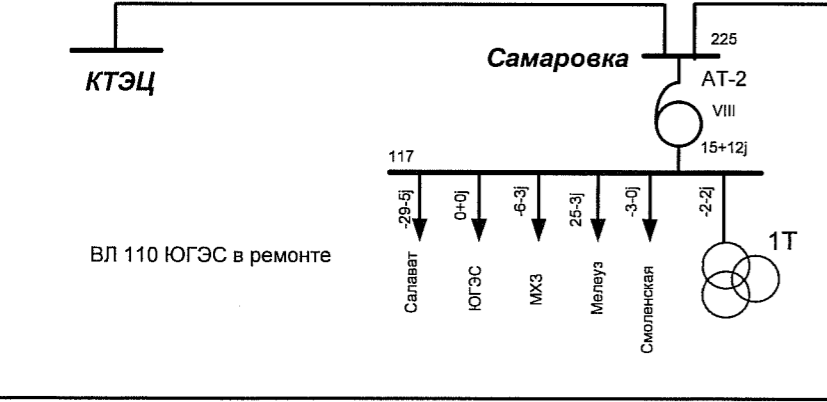
1 СШ-110, ВЛ-110 Янаул-2 в ремонте, ВР-500 отключен



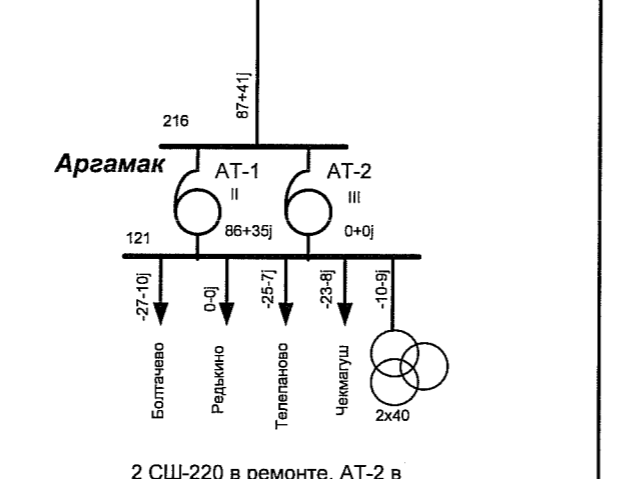
БСК-1 включен



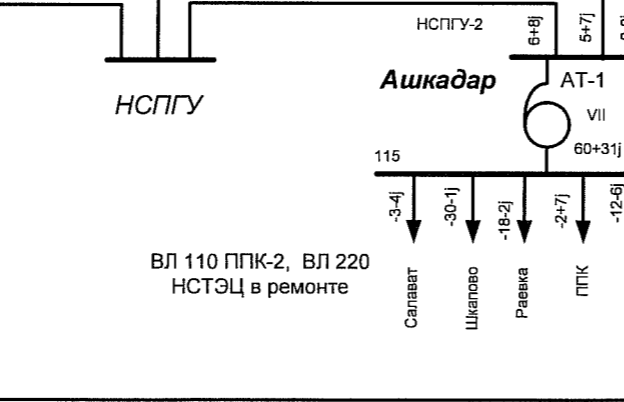
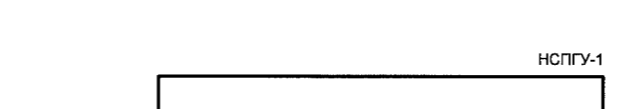
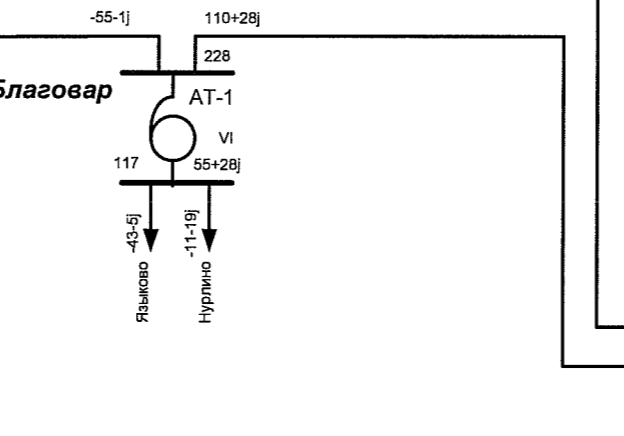
2 СШ-110 в ремонте, ШСВ-110, В-110 ЗТ, ЗТ, АТ-2 под ОВ-110



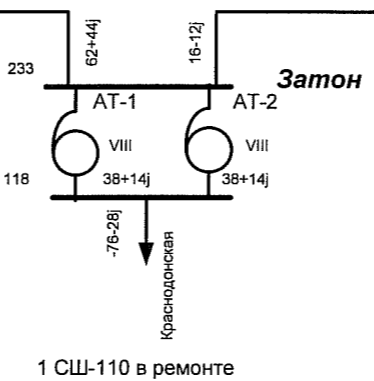
ВЛ 110 ЮГЭС в ремонте



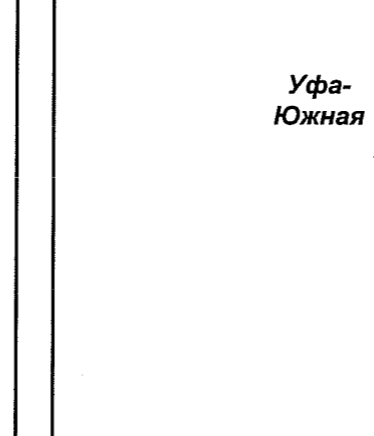
2 СШ-220 в ремонте, АТ-2 в резерве.



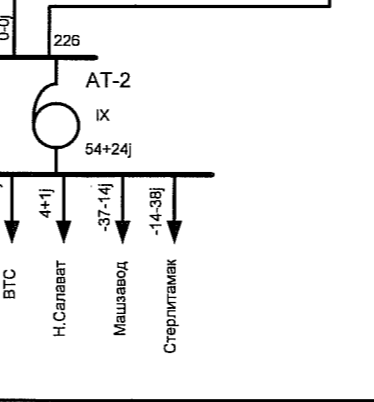
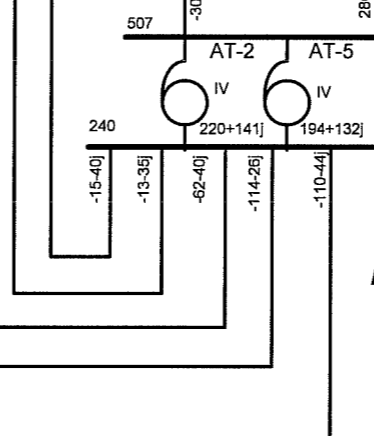
АТ-46 в резерве



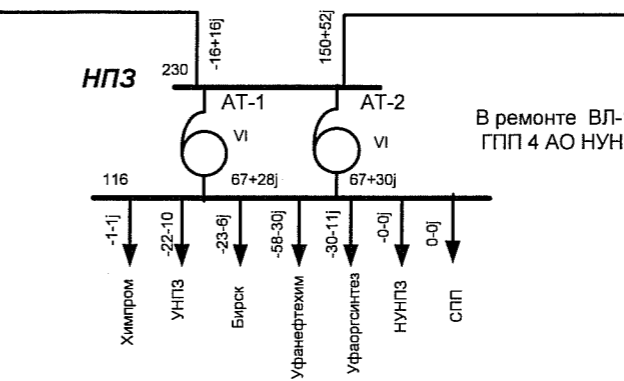
1 СШ-110 в ремонте



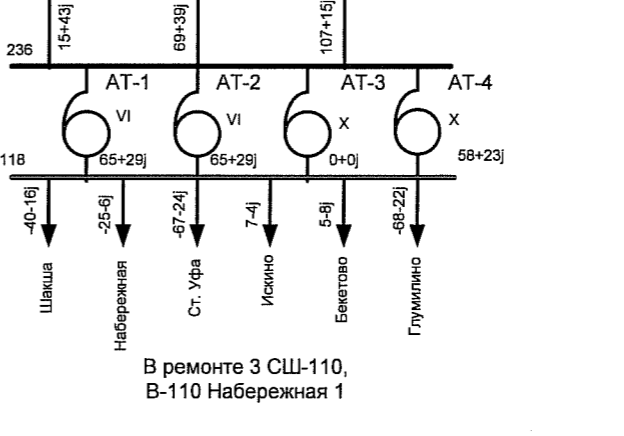
В ремонте 3 СШ-110, В-110 Набережная 1



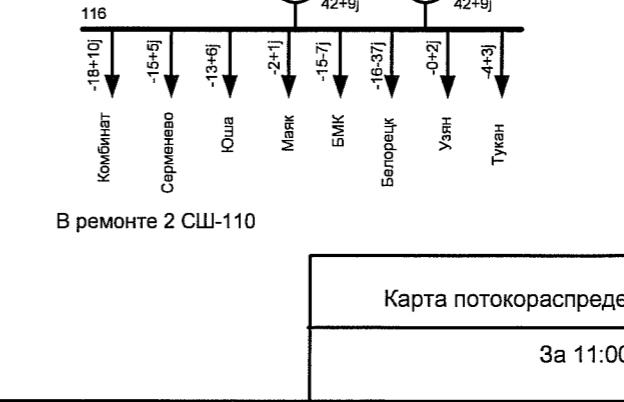
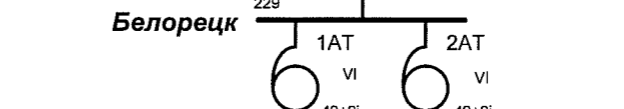
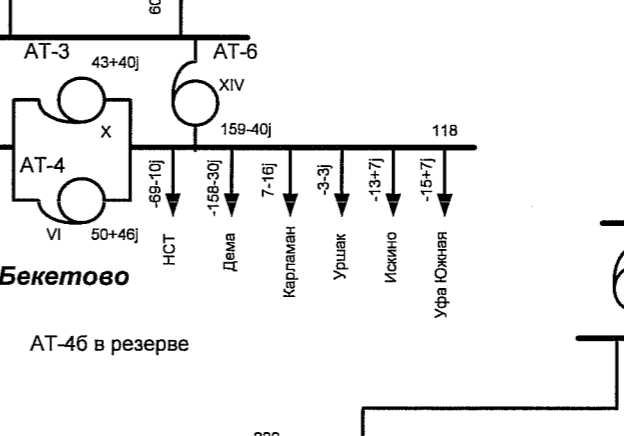
В ремонте 2 СШ-110



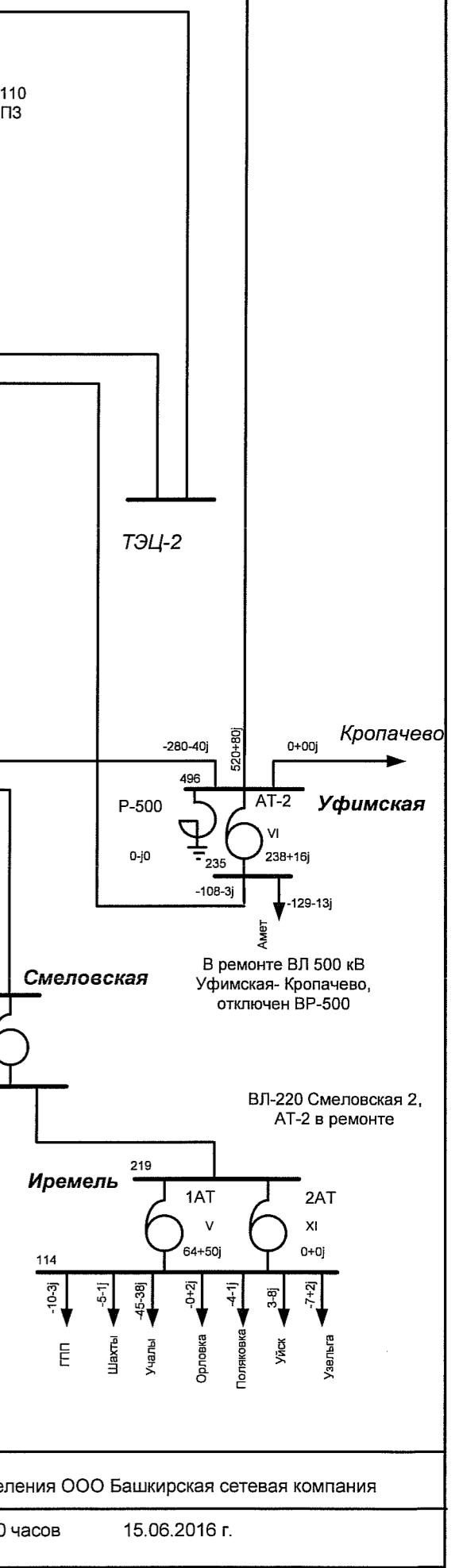
В ремонте ВЛ-110 ГПП 4 АО НУНПЗ



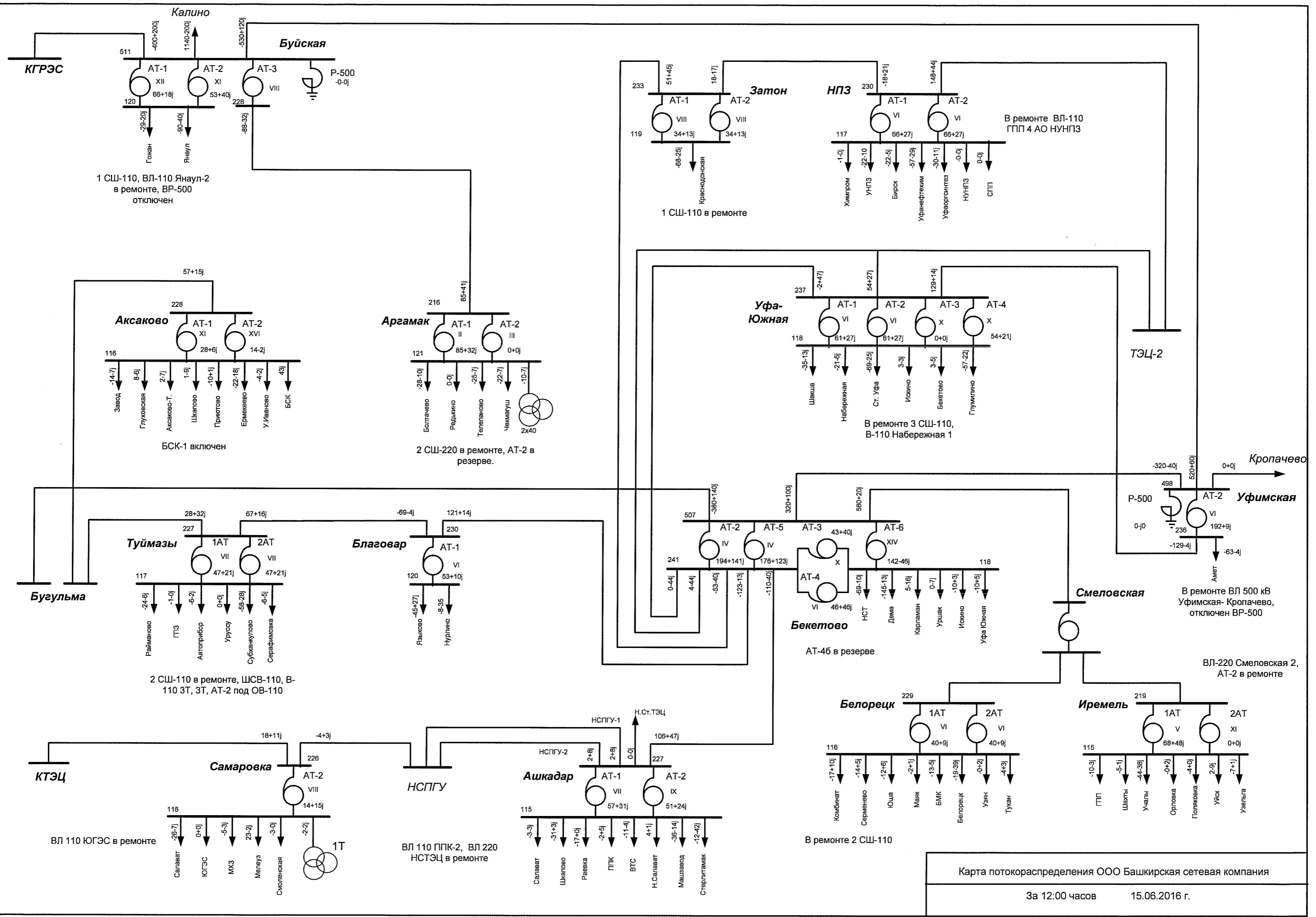
В ремонте ВЛ 500 кВ Уфимская- Кропачево, отключен ВР-500



В ремонте 2 СШ-110

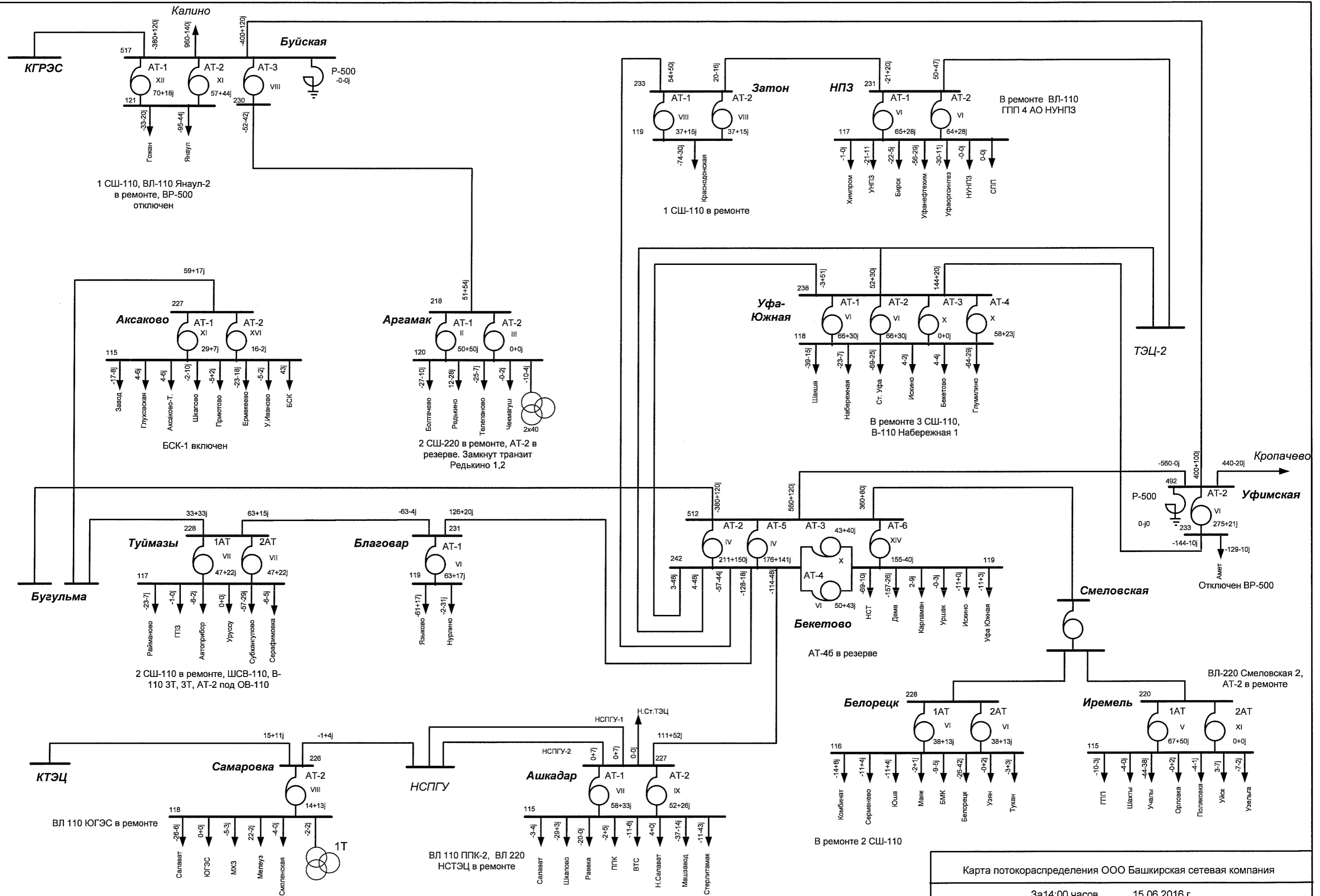


В ремонте 2 СШ-110



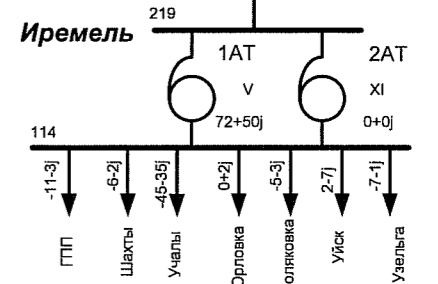
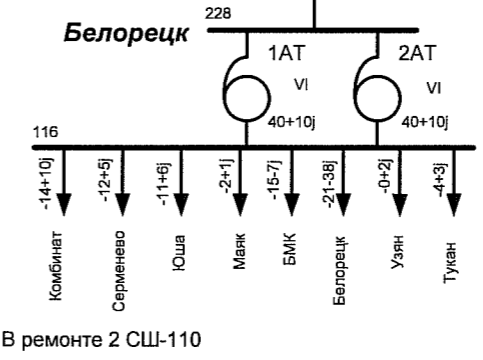
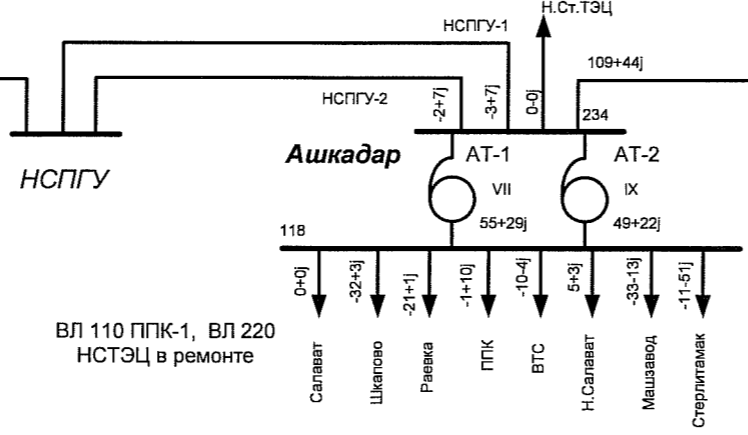
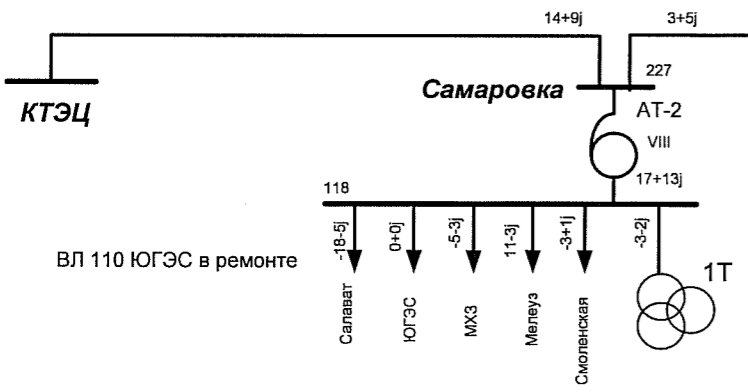
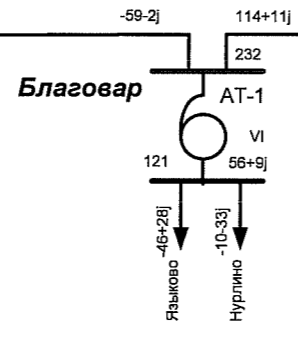
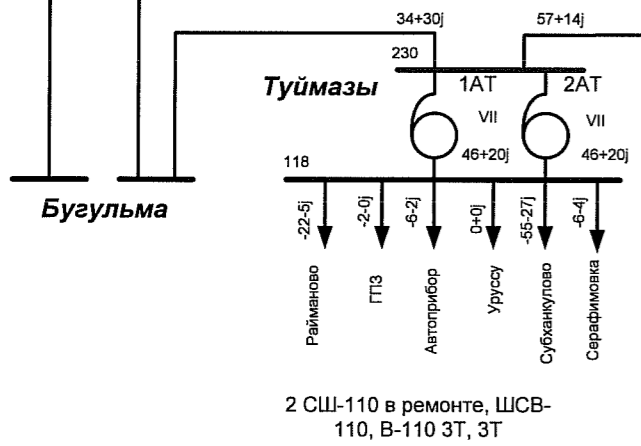
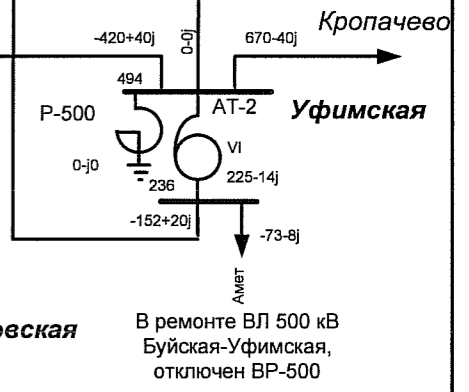
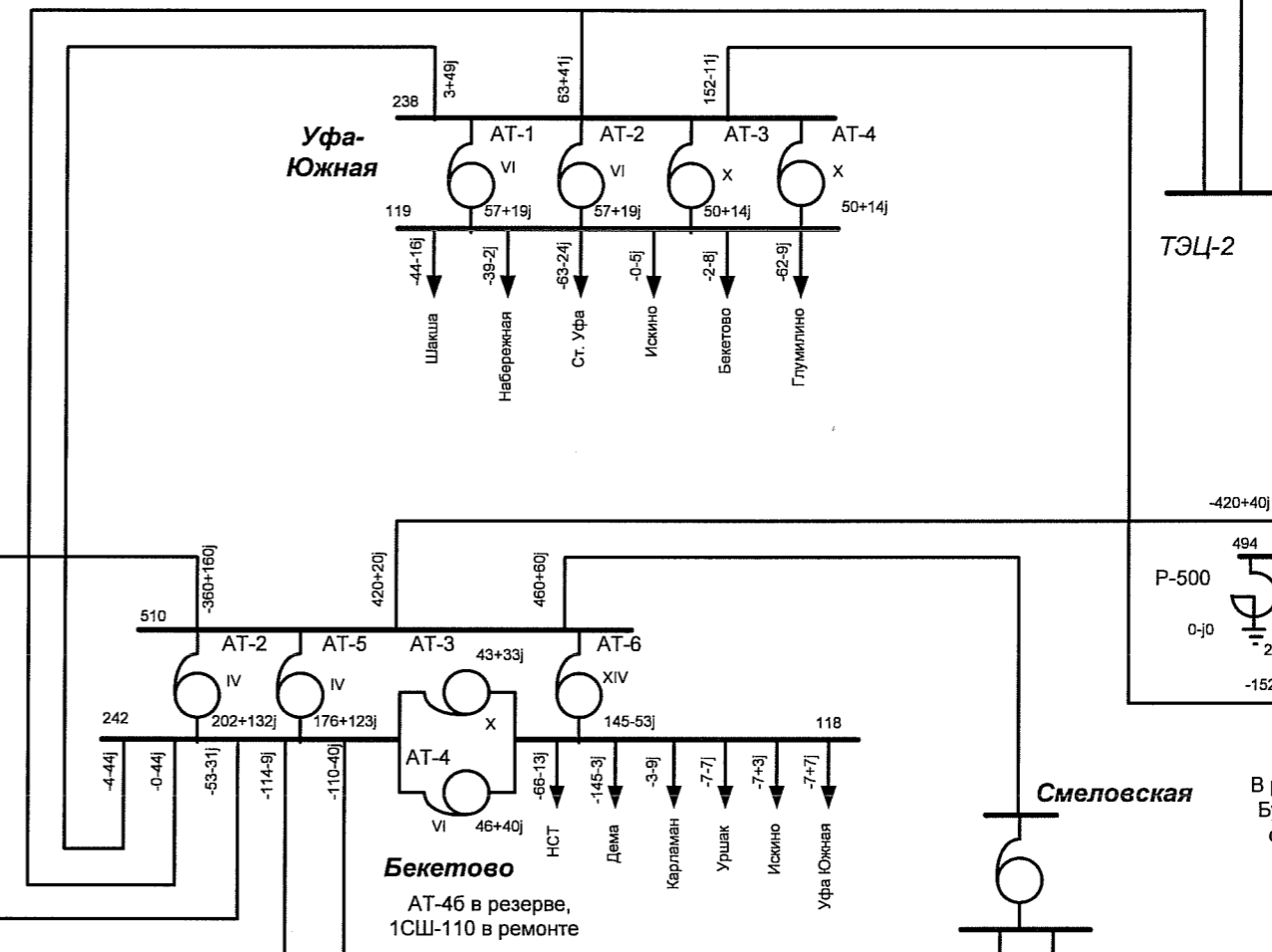
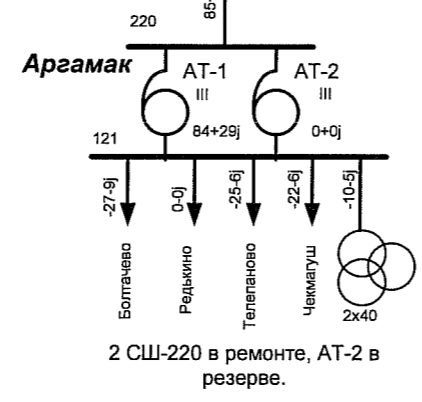
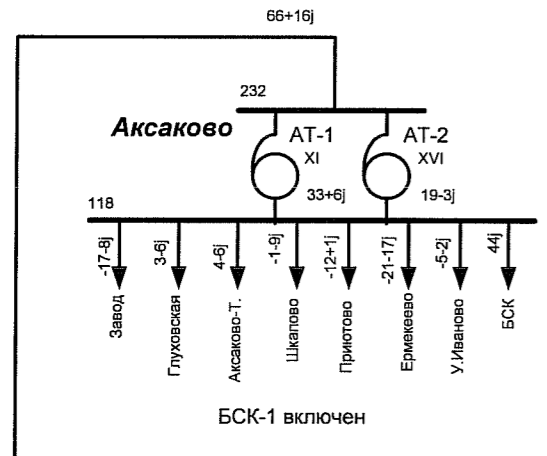
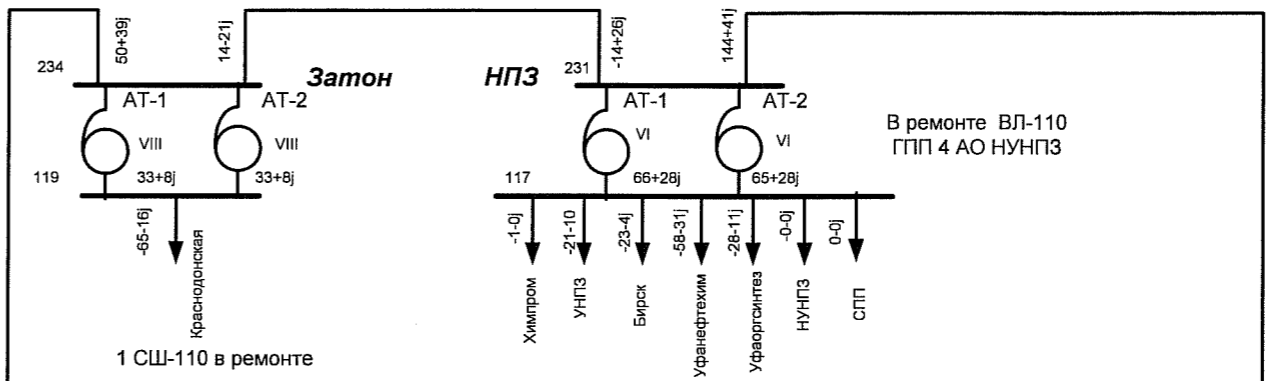
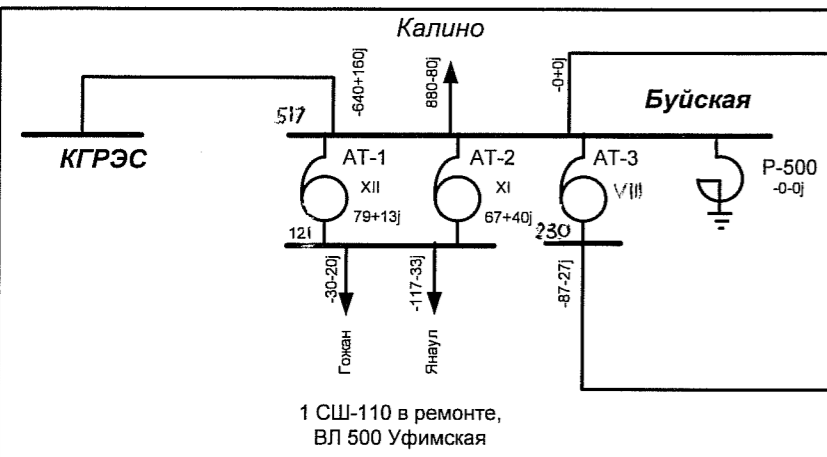
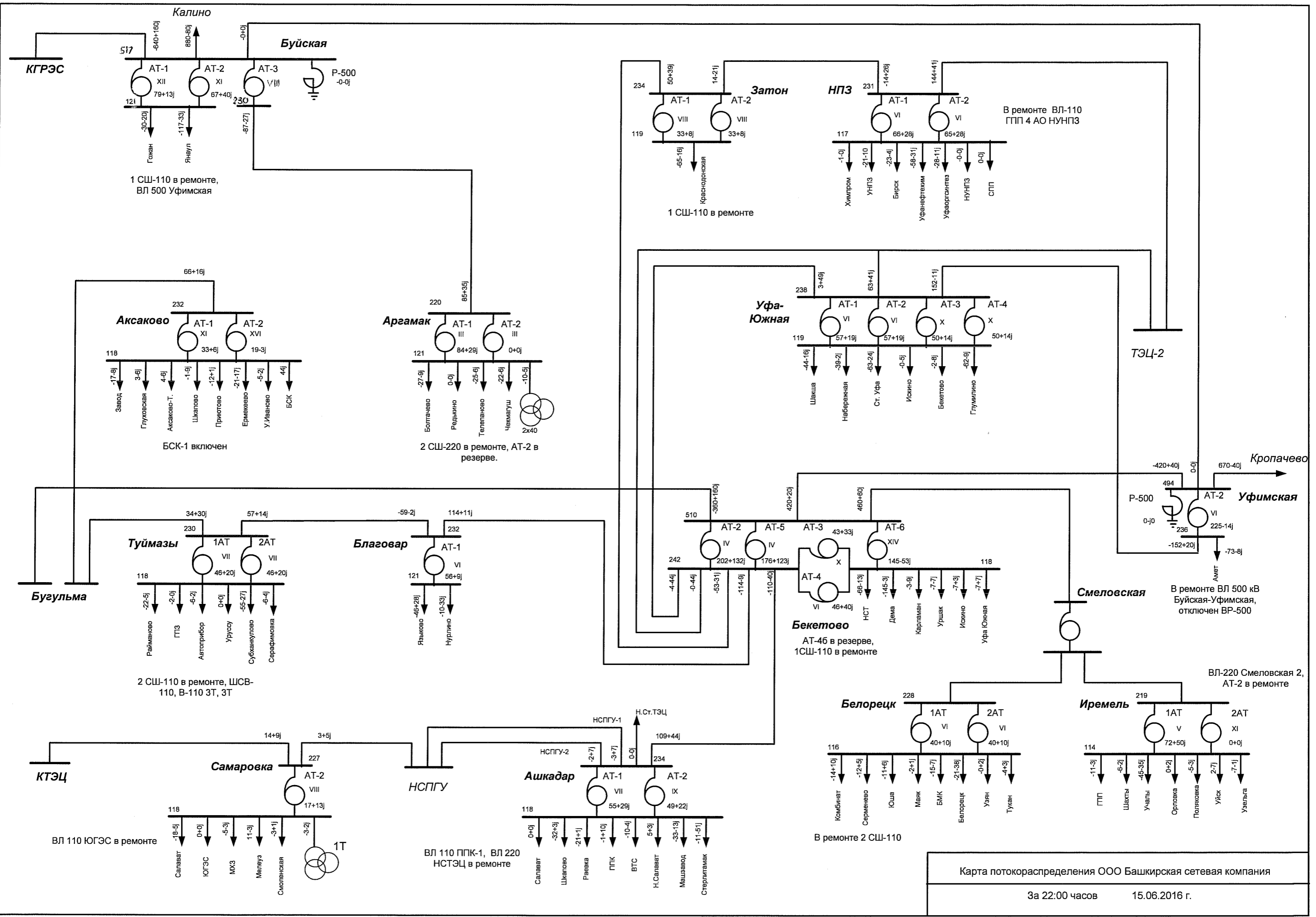
Карта потораспределения ООО Башкирская сетевая компания

За 12:00 часов 15.06.2016 г.



Карта потокораспределения ООО Башкирская сетевая компания

За 14:00 часов 15.06.2016 г.



Карта потокораспределения ООО Башкирская сетевая компания

За 22:00 часов 15.06.2016 г.